

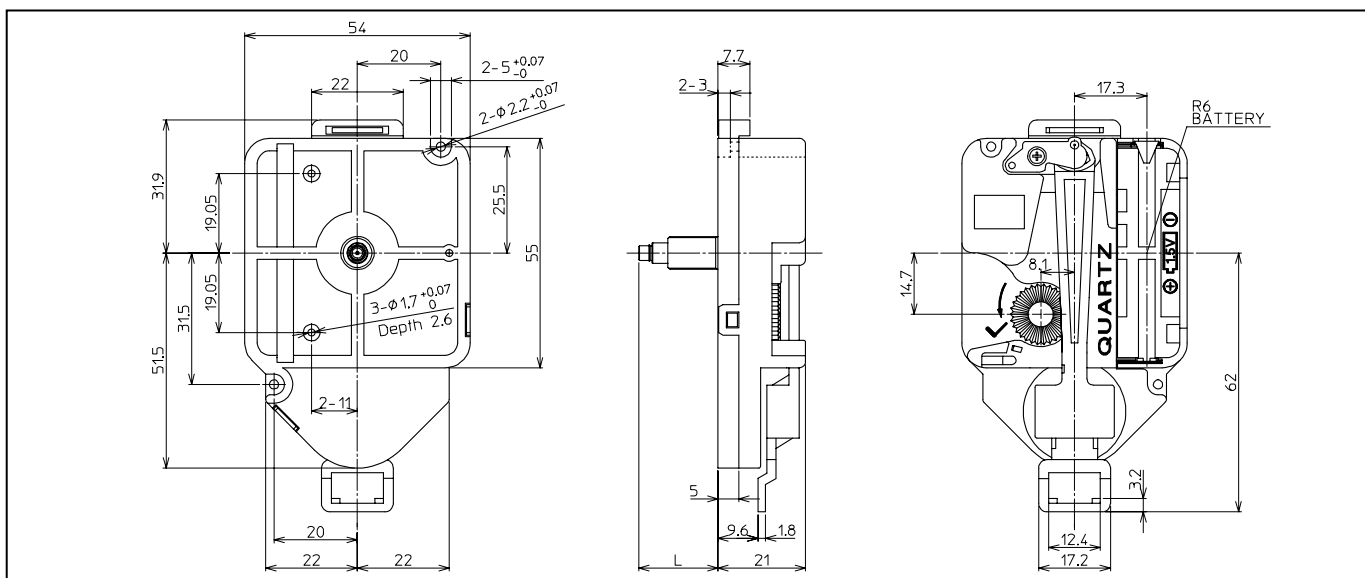
# TA-11S Series

Movement No. **5M13645**□



- **Application**
  - ・ 壁掛時計

- **Features**
  - ・ 単三電池使用
  - ・ 振子 MOV'T



## ● 仕様

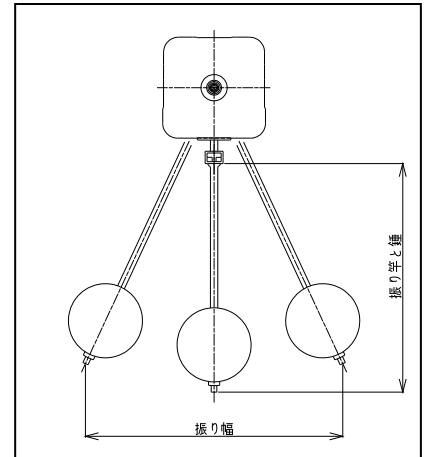
- ・ 電池 : 単 3 x 1 pcs
- ・ 消費電流 : 0.11mA 振子無し時
- ・ 電池寿命 : 8 ヶ月
- ・ クォーツ精度 : ±20sec/month
- ・ 秒針トルク : 0.4g-cm
- ・ 駆動 : 1秒ステップ
- ・ 使用電圧 : 1.2v~1.7v
- ・ 使用温度 : 0℃~+50℃

- ・ 水晶振動子 : 32.768KHz
- ・ 振子の重さ : MAX65g(参考)
- ・ 振子の竿長 : MAX340mm(参考)
- ・ MOV'T の設置角度 : 水平 ±3°  
垂直 ±2°

# TA-11S Series

## ● 振子の揺れ幅

振子竿	振子錘	揺れ幅 (at 1.5V)
140 mm	30 g	Max. 70 mm
194 mm	44 g	Max. 90 mm
242 mm	45 g	Max. 105 mm
312 mm	55 g	Max. 120 mm
340 mm	65 g	Max. 135 mm



## ● Movement 構成

Mov. No. **5M13645**

< シャフト仕様 >

< シャフト長 >

Taper Shaft	No.	L =	
	<b>3</b>	<b>13 mm</b>	
	<b>6</b>	<b>16 mm</b>	
	<b>9</b>	<b>19 mm</b>	

**TAKANE Co., LTD.**

<http://www.takane.co.jp/>

e-mail : [sals-dept@takane.co.jp](mailto:sals-dept@takane.co.jp)

長野県茅野市玉川3465番地

TEL : 0266-72-6111 Fax : 0266-73-5008